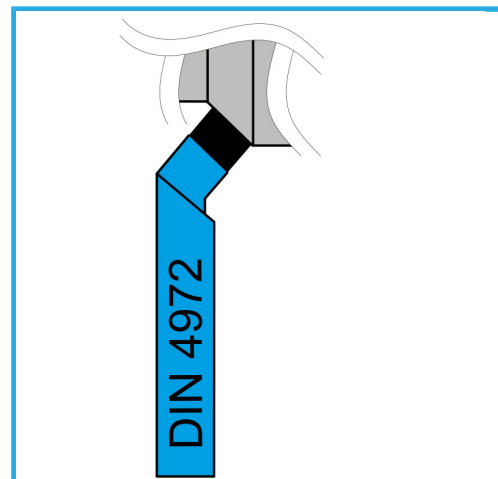
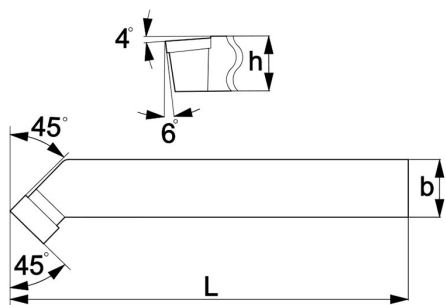


ISO 2



€8,70



L	110 mm
b	16 mm
h	16 mm
Peso bruto	0,20 kg
Codigo de barras	8012667008857



4972