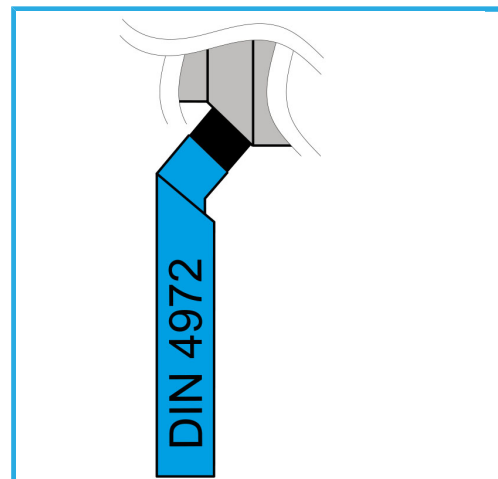
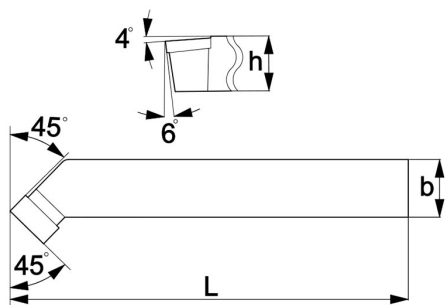


ISO 2



€8,70



L	110 mm
b	16 mm
h	16 mm
Peso lordo	0,20 kg
Dimensioni imballo	105 x 16 x 16 h mm
Codice EAN	8012667008857

HM
P25



4972