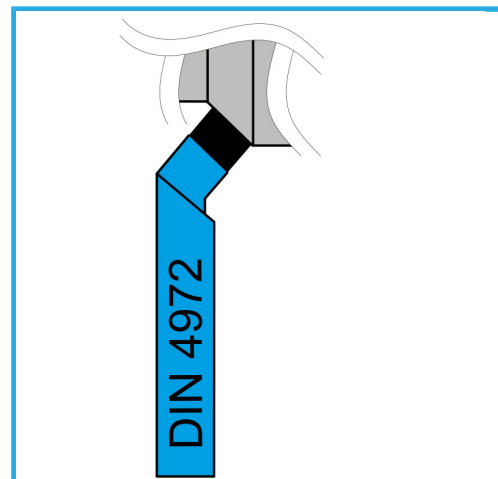
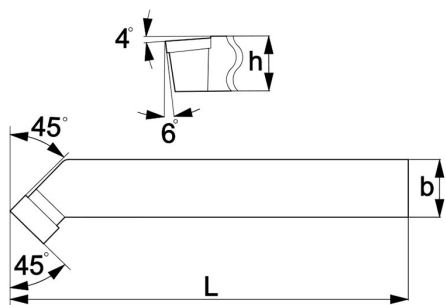


ISO 2



€10,70



L	125 mm
b	20 mm
h	20 mm
Peso lordo	0,37 kg
Codice EAN	8012667007508



4972