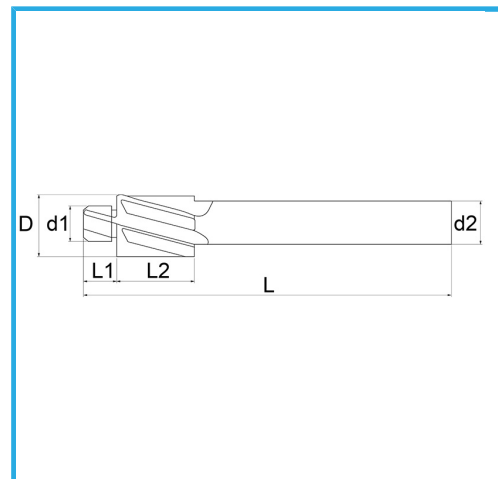
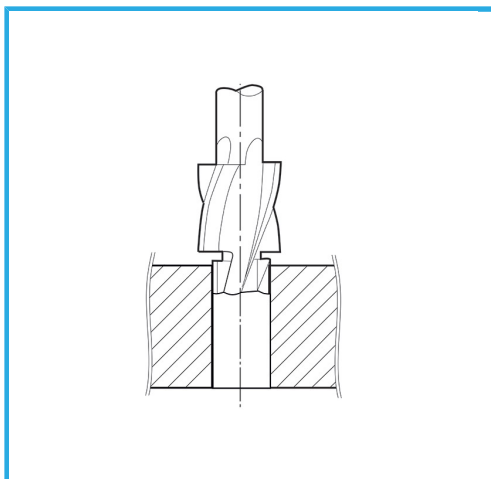


PARA AGUJEROS PASANTES.



€14,20



<b>Tornillos</b>	M 3
<b>D</b>	6 mm
<b>d1</b>	3,4 mm
<b>d2</b>	5 mm
<b>L1</b>	4 mm
<b>L2</b>	14 mm
<b>L</b>	71 mm
<b>Peso bruto</b>	0,01 kg
<b>Codigo de barras</b>	8012667179892



Caja



HSS

-



TiN

-



Externa



DIN

373