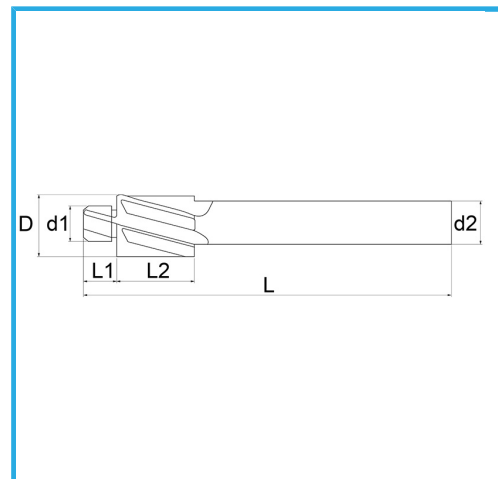
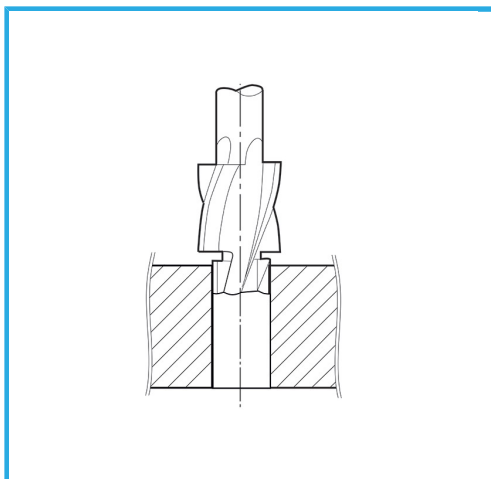


PARA AGUJEROS PASANTES.



€16,60



Tornillos	M 5
D	10 mm
d1	5,5 mm
d2	8 mm
L1	6 mm
L2	18 mm
L	80 mm
Peso bruto	0,03 kg
Codigo de barras	8012667179915



Caja



HSS

-



TiN

-



Externa



DIN

373