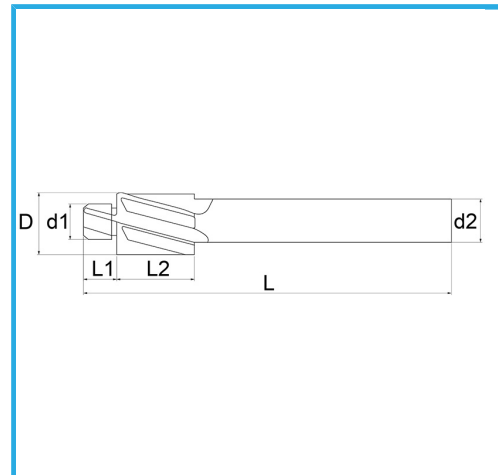
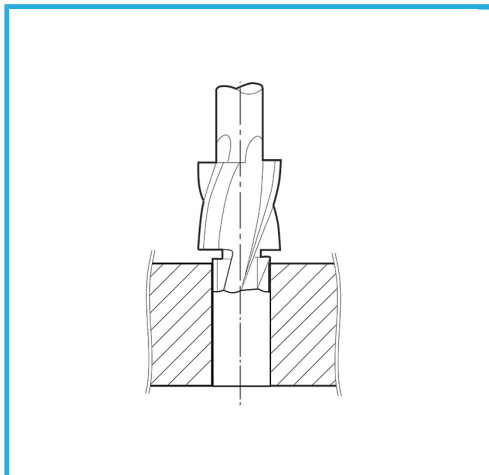


FÜR DURCHGANGLÖCHER.



Schrauben	M 8
D	15 mm
d1	9 mm
d2	12,5 mm
L1	9 mm
L2	22 mm
L	100 mm
Bruttogewicht	0,09 kg
EAN-Code	8012667179922



Box



-



-



Extern



373