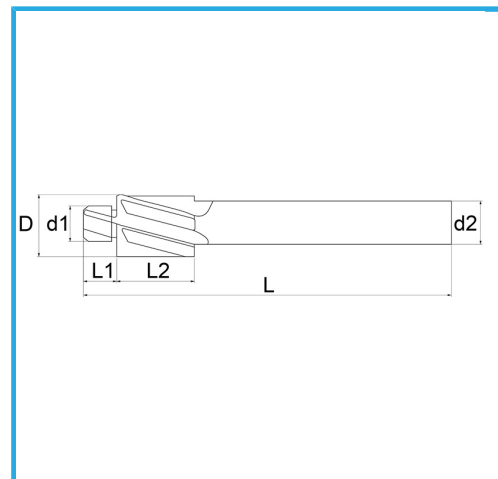
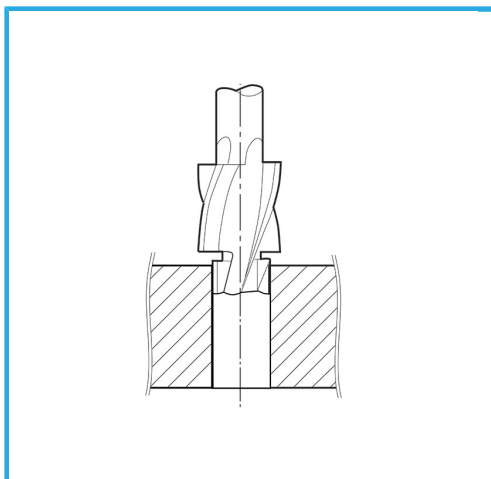


PARA AGUJEROS PASANTES.



€30,10



Tornillos	M 10
D	18 mm
d1	11 mm
d2	12,5 mm
L1	14 mm
L2	22 mm
L	100 mm
Peso bruto	0,10 kg
Codigo de barras	8012667179939



Caja



HSS

-



TiN

-



Externa



DIN

373