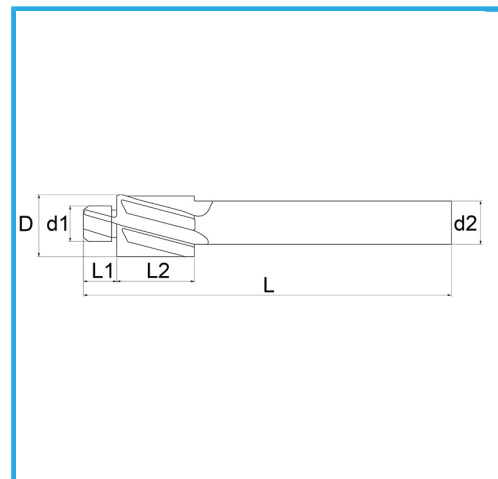


PARA AGUJEROS PASANTES.



€33,90



| | |
|-------------------------|---------------|
| Tornillos | M 12 |
| D | 20 mm |
| d1 | 13,5 mm |
| d2 | 12,5 mm |
| L1 | 14 mm |
| L2 | 22 mm |
| L | 100 mm |
| Peso bruto | 0,12 kg |
| Codigo de barras | 8012667179946 |



Caja



HSS

-



TiN

-



Externa



DIN

373