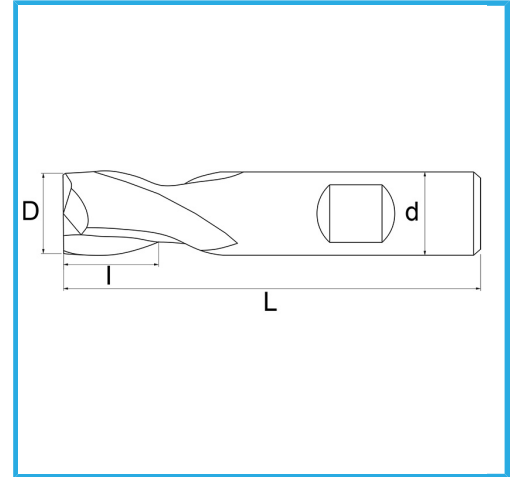


FÜR FINISH, ZYLINDERSCHAFT, WELDON-ANSCHLUSS, NORMALE SERIE.



D	20 mm
d	20 mm
I	22 mm
Z	2
L	88 mm
<b>Bruttogewicht</b>	0,19 kg
<b>EAN-Code</b>	8012667217174



Box



-



-



Extern



327/D