

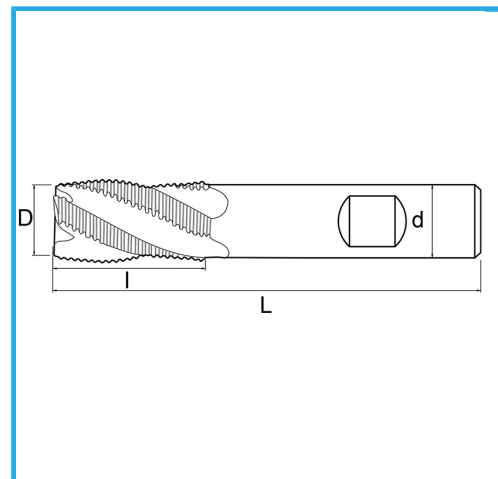
**ART. F007/11**  
**FRESA FRONTALE A 4 TAGLIENTI PER SGROSSATURA**



TAGLIO AL CENTRO, GAMBO CILINDRICO, ATTACCO WELDON, SERIE NORMALE PER SGROSSATURA PASSO FINE.



€17,10



D	11 mm
d	12 mm
l	22 mm
Z	4
L	76 mm
Peso lordo	0,06 kg
Dimensioni imballo	85x20x20 h mm
Codice EAN	8012667237905



Scatola



Esterna



844/B



HSS

-



TIN

-