

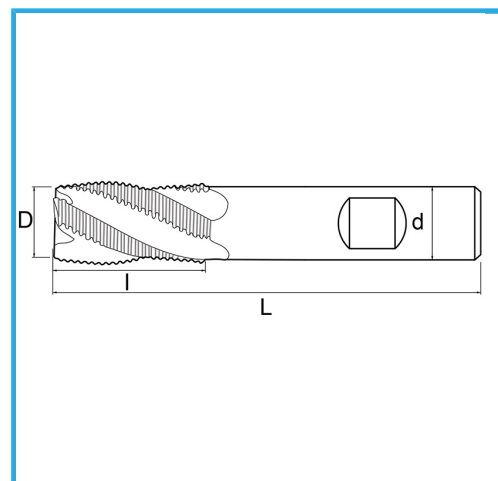
ART. F007/11
FRESA FRONTALE A 4 TAGLIENTI PER SGROSSATURA



TAGLIO AL CENTRO, GAMBO CILINDRICO, ATTACCO WELDON, SERIE NORMALE PER SGROSSATURA PASSO FINE.



€17,10



D	11 mm
d	12 mm
I	22 mm
Z	4
L	76 mm
Peso lordo	0,06 kg
Codice EAN	8012667237905



Scatola



Esterna



844/B



HSS



TIN