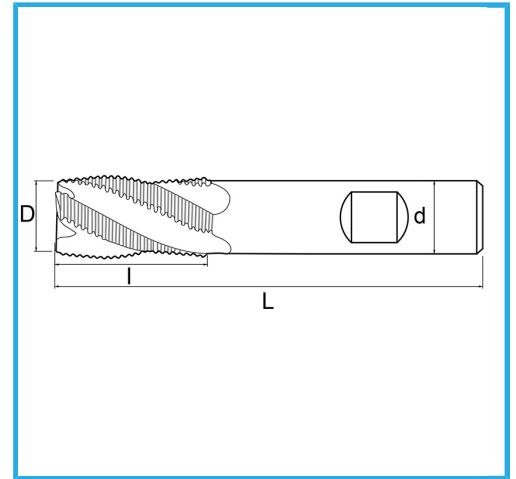


ZENTRALSCHNITT, ZYLINDERSCHAFT WELDON-AUFSATZ, NORMALE BAUREIHE.



D	18 mm
d	16 mm
l	32 mm
Z	4
L	92 mm
<b>Bruttogewicht</b>	0,14 kg
<b>EAN-Code</b>	8012667217358



Box



Extern



844/B



HSS

-



TIN

-