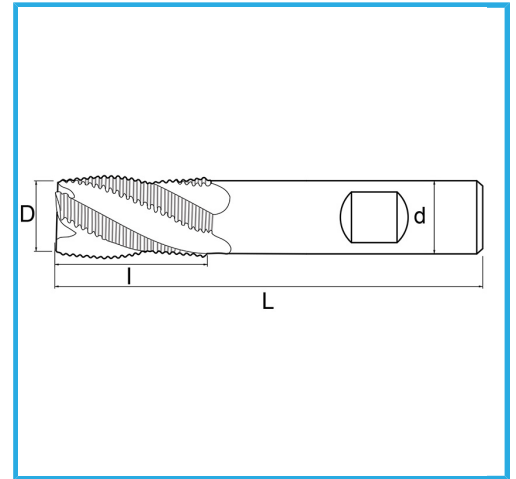


ZENTRALSCHNITT, ZYLINDERSCHAFT WELDON-AUFSATZ, NORMALE
BAUREIHE.



D	25 mm
d	25 mm
l	45 mm
Z	4
L	121 mm
Bruttogewicht	0,42 kg
EAN-Code	8012667217372



Box



Extern



844/B



-



-