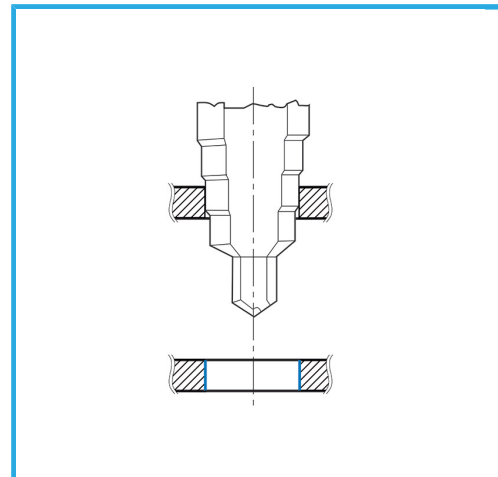
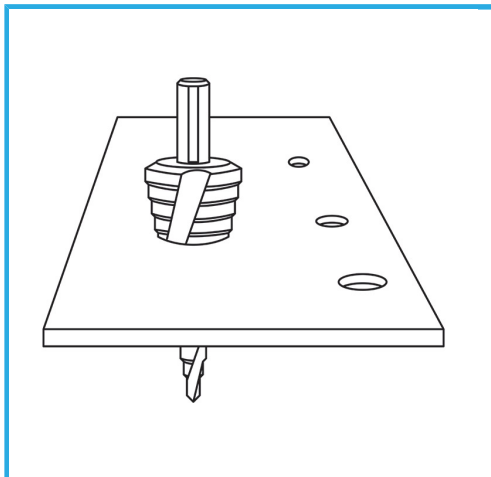


ZUM ERSTELLEN UND VERGRÖßERN VON LÖCHERN IN BLECHEN, MIT
AUSTAUSCHBAREM BOHRER.



Schaft

10 mm

∅

2,5 - 32

(2,5-6,3-11,2-14,5-18,2-22,3-27,9-32) mm

Bruttogewicht

0,15 kg

EAN-Code

8012667189846



Box

HSS

TiN