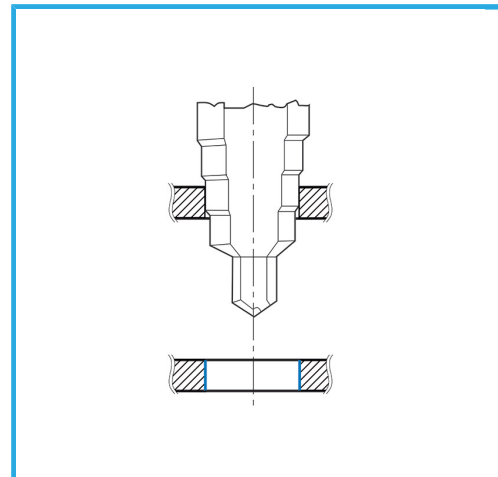
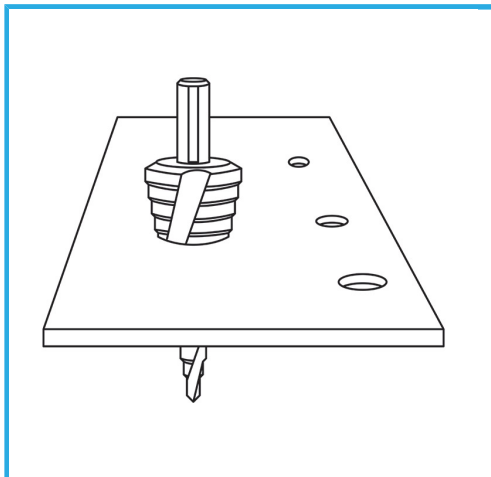


ZUM ERSTELLEN UND VERGRÖßERN VON LÖCHERN IN BLECHEN, MIT
AUSTAUSCHBAREM BOHRER.



Schaft

∅

10 mm

2,5 - 38

(2,5-6,3-13-16-19-21-23-26-29-32-35-38)

mm

Bruttogewicht

0,26 kg

EAN-Code

8012667189853



Box

HSS

TiN