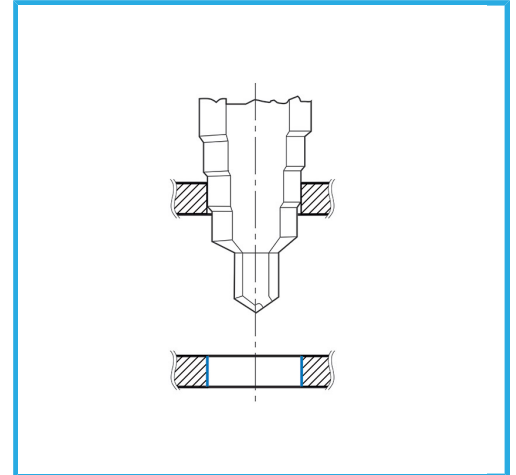
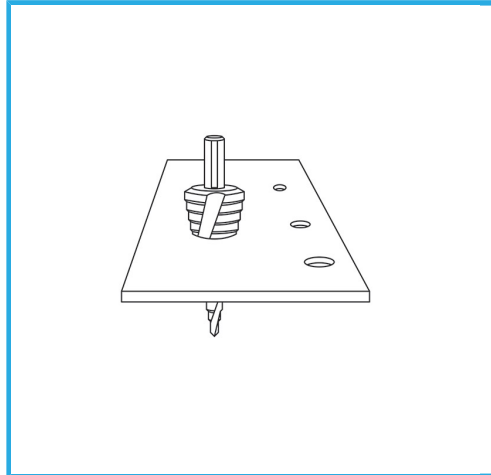


ZUM ERSTELLEN UND VERGRÖßERN VON LÖCHERN IN BLECHEN.



Schaft

6 - 8 - 10 mm

∅

4 - 12 - 6 - 20 - 6 - 30 mm

Bruttogewicht

0,36 kg

EAN-Code

8012667253622



Aufhängbar



HSS

-



TiN

-



3 Pcs