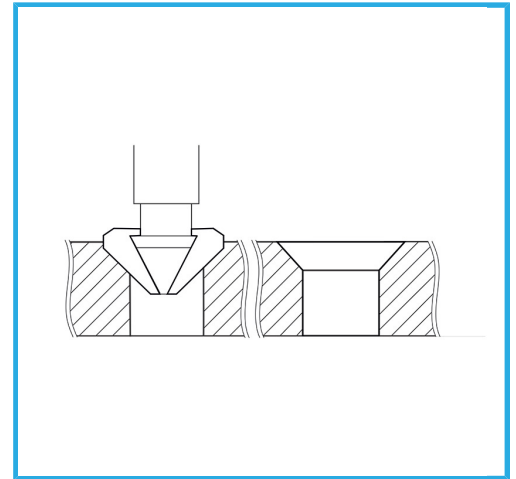
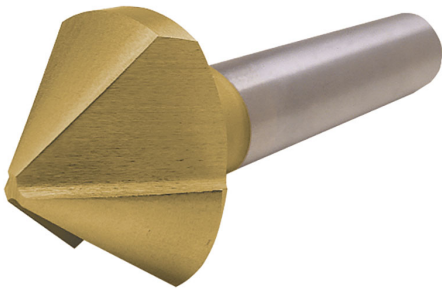


MIT GESCHLIFFENEN KANTEN UND AUS DEM VOLLEN GEFRÄSTEN NUTEN ZUM VIBRATIONSFREIEN KONISCHEN ANSENKEN.



max. ø	6,3 mm
Schrauben M	3
Schaft	Ø 5 mm
Bruttogewicht	0,01 kg
EAN-Code	8012667142209



Box



HSS

-



TIN

-



90°



Extern



DIN

335C