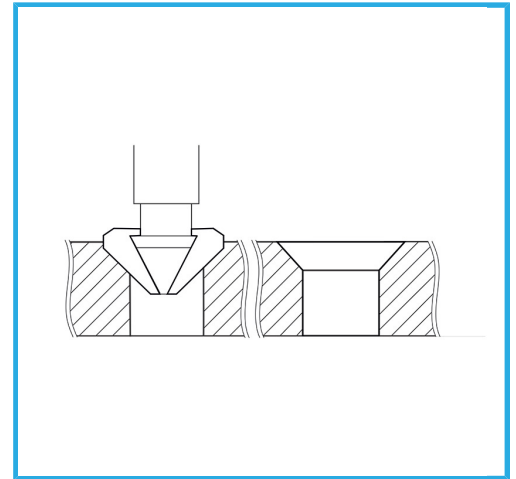
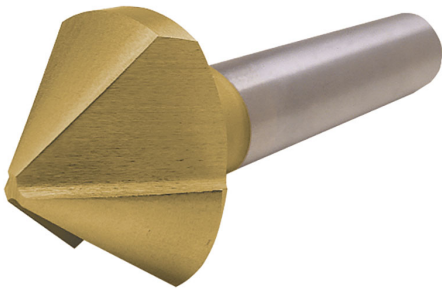


MIT GESCHLIFFENEN KANTEN UND AUS DEM VOLLEN GEFRÄSTEN  
NUTEN ZUM VIBRATIONSFREIEN KONISCHEN ANSENKEN.



max. ø	12,4 mm
Schrauben M	6
Schaft	Ø 8 mm
Bruttogewicht	0,03 kg
EAN-Code	8012667004637



Box

HSS

-



TiN

-



90°



Extern