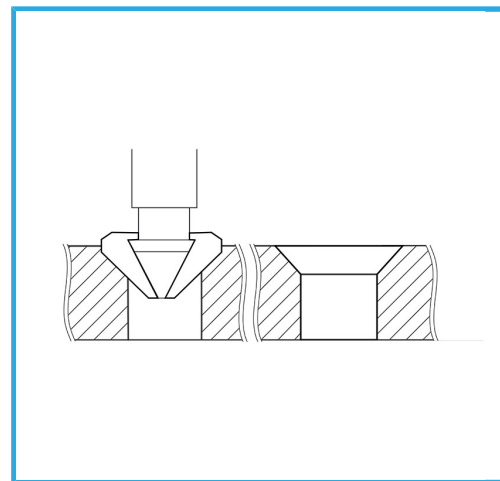
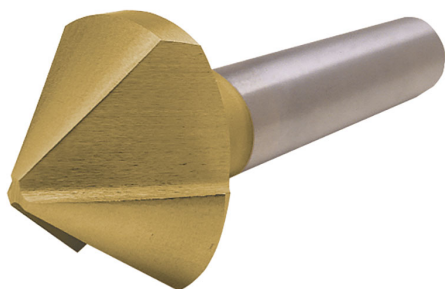


CON SPOGLIE RETTIFICATE E SCANALATURE RICAVATE DAL PIENO,
PER ESEGUIRE SVASATURE CONICHE SENZA VIBRAZIONI.



€18,80



Ø max	16,5 mm
Per Viti M	8
Gambo	Ø 10 mm
Peso lordo	0,04 kg
Codice EAN	8012667142223



Scatola

HSS

-



TiN

-



90°



Esterna