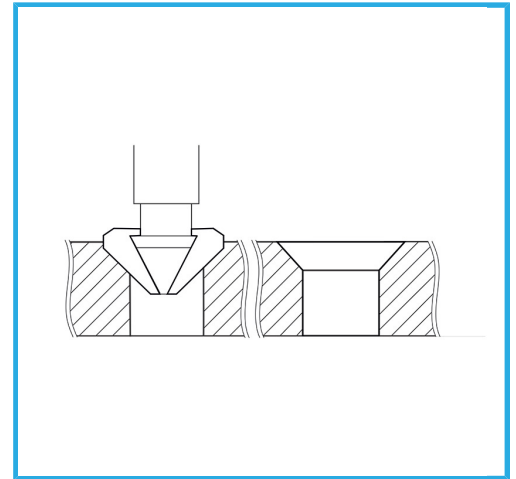
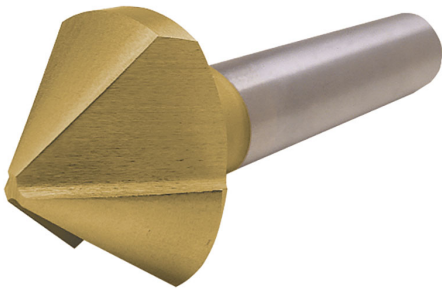


MIT GESCHLIFFENEN KANTEN UND AUS DEM VOLLEN GEFRÄSTEN
NUTEN ZUM VIBRATIONSFREIEN KONISCHEN ANSENKEN.



max. ø	20,5 mm
Schrauben M	10
Schaft	Ø 10 mm
Bruttogewicht	0,06 kg
EAN-Code	8012667142230



Box

HSS

-



-



90°



Extern