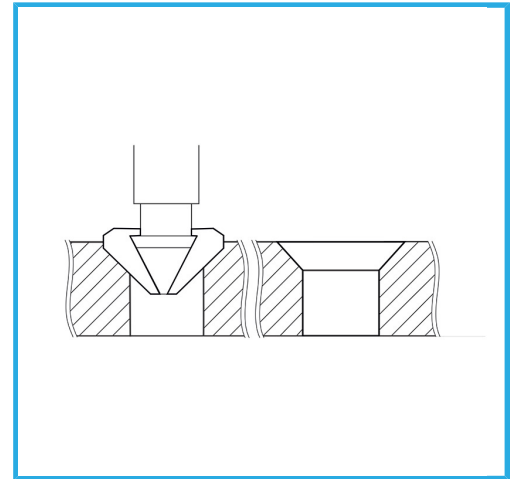
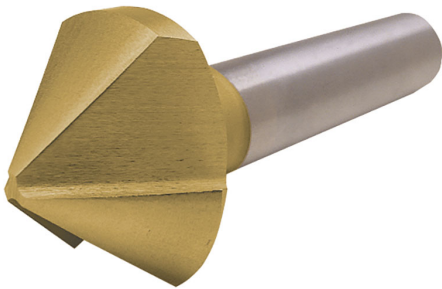


MIT GESCHLIFFENEN KANTEN UND AUS DEM VOLLEN GEFRÄSTEN  
NUTEN ZUM VIBRATIONSFREIEN KONISCHEN ANSENKEN.



max. ø	25 mm
Schrauben M	12
Schaft	Ø 10 mm
Bruttogewicht	0,07 kg
EAN-Code	8012667142247



Box

HSS

-



TiN

-



90°



Extern