

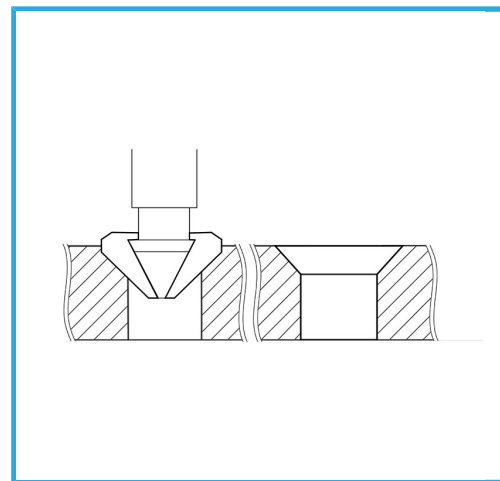
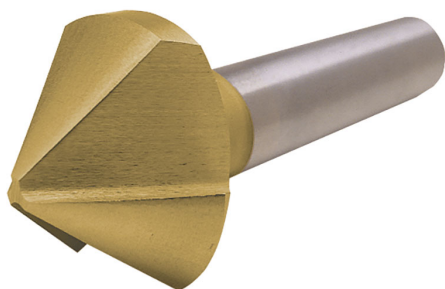
ART. S031
AVELLANADOR CONICO 90° DE MANGO CILINDRICO
ANTIVIBRACION



CON CANTOS RECTIFICADOS Y RANURAS MECANIZADAS EN MACIZO,
PARA REALIZAR AVELLANADOS CÓNICOS SIN VIBRACIONES.



€37,30



Ø max	31 mm
Para tornillos M	16
Eje	Ø 12 mm
Peso bruto	0,12 kg
Codigo de barras	8012667142261



Caja



HSS

-



TiN

-



90°



Externa