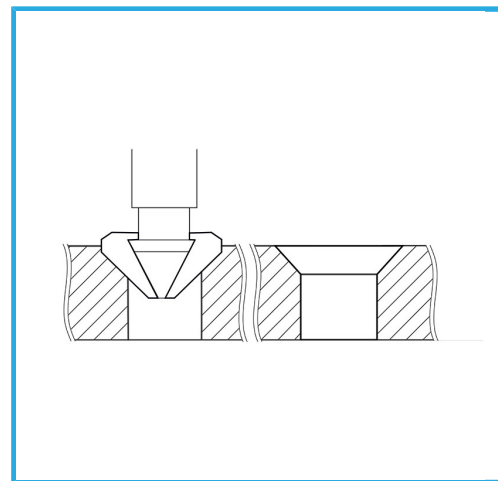
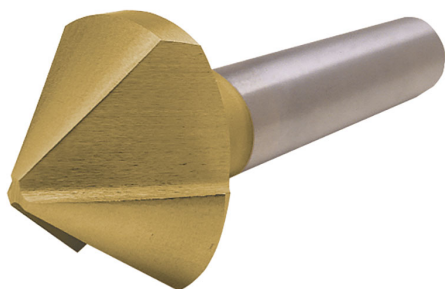


CON SPOGLIE RETTIFICATE E SCANALATURE RICAVATE DAL PIENO,
PER ESEGUIRE SVASATURE CONICHE SENZA VIBRAZIONI.



€37,30



Ø max	31 mm
Per Viti M	16
Gambo	Ø 12 mm
Peso lordo	0,12 kg
Codice EAN	8012667142261



Scatola

HSS

-



TiN

-



90°



Esterna