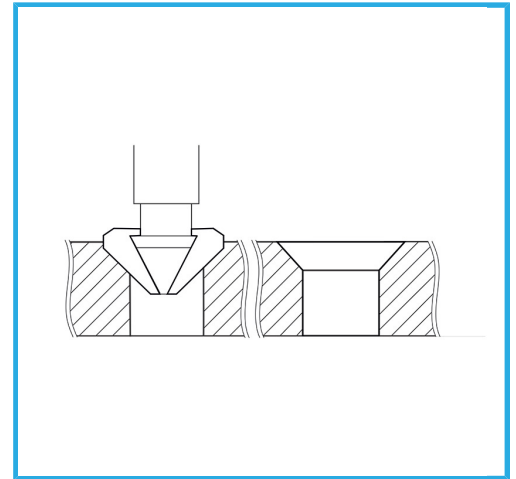
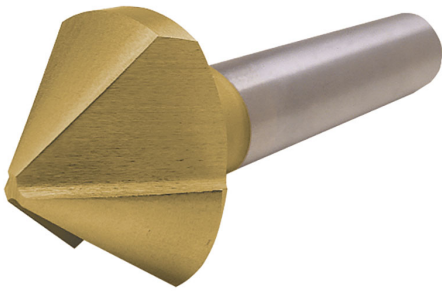


MIT GESCHLIFFENEN KANTEN UND AUS DEM VOLLEN GEFRÄSTEN  
NUTEN ZUM VIBRATIONSFREIEN KONISCHEN ANSENKEN.



max. ø	40 mm
Schrauben M	-
Schaft	Ø 15 mm
Bruttogewicht	0,21 kg
EAN-Code	8012667165536



Box

HSS

-



-



90°



Extern