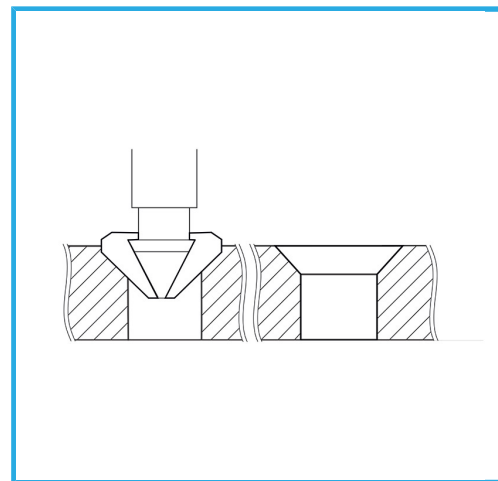
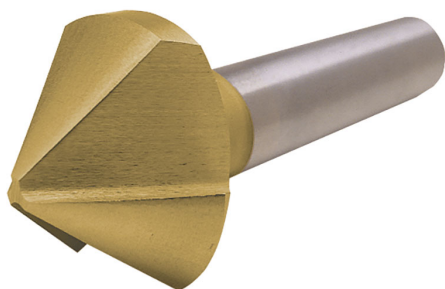


CON SPOGLIE RETTIFICATE E SCANALATURE RICAVATE DAL PIENO,
PER ESEGUIRE SVASATURE CONICHE SENZA VIBRAZIONI.



€63,00



Ø max	40 mm
Per Viti M	-
Gambo	Ø 15 mm
Peso lordo	0,21 kg
Codice EAN	8012667165536



Scatola

HSS

-



TiN

-



90°



Esterna