

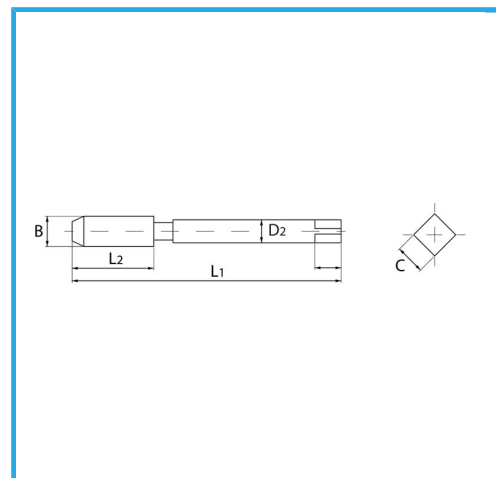
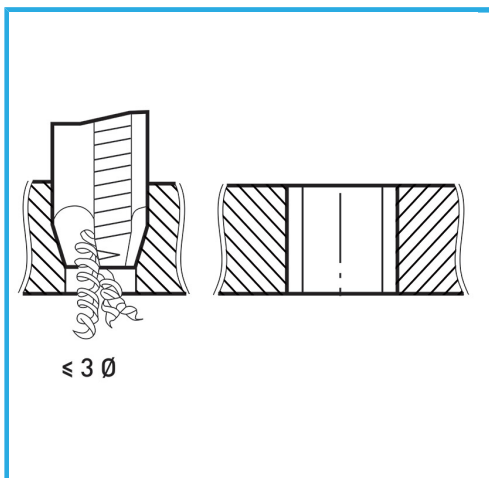
ART. M001/03V
MACHOS DE MAQUINA CON BANURAS RECTAS PARA
AGUJEROS PASANTES CON ENTRADA CORREGIDA

FERVI

PASO GRUESO DE HILO ISOMÉTRICO - VÁSTAGO REFORZADO, EL
TRATAMIENTO DE VAPORIZACIÓN AUMENTA LA DUREZA DE LA...



€7,70



B	M3 x 0,50 mm
L2	11 mm
L1	56 mm
D2	3.5 mm
C	2.7 mm
Peso bruto	0,00 kg
Dimensiones de embalaje	65x11x11h mm
Codigo de barras	8012667257347



Caja



HSS-G



Vaporizado



HV=750



Externa



371/B