

**ART. M001/03V**

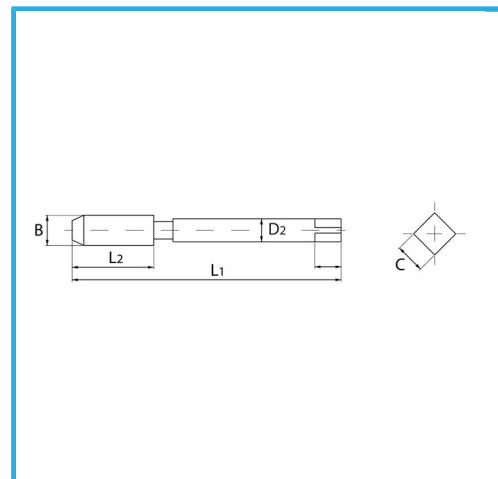
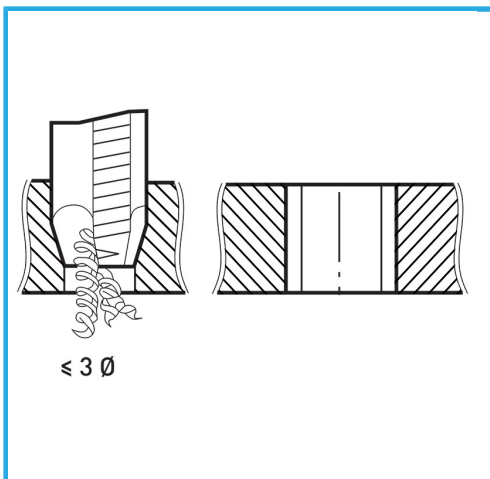
**MASCHIA MACCHINA PER FORI PASSANTI, IMBOCCO  
CORRETTO**

**FERVI**

FILETTATURA METRICA A PASSO GROSSO (MA) - GAMBO  
RINFORZATO, IL TRATTAMENTO DI VAPORIZZAZIONE AUMENTA LA  
DUREZZA SUPERFICIALE E...



€7,70



|                    |               |
|--------------------|---------------|
| B                  | M3 x 0,50 mm  |
| L2                 | 11 mm         |
| L1                 | 56 mm         |
| D2                 | 3.5 mm        |
| C                  | 2.7 mm        |
| Peso lordo         | 0,00 kg       |
| Dimensioni imballo | 65x11x11h mm  |
| Codice EAN         | 8012667257347 |



Scatola



HSS-G

-



Vaporizzato



HV=750



Esterna



371/B