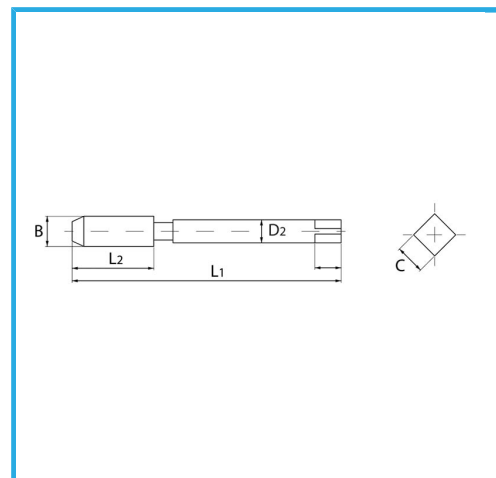
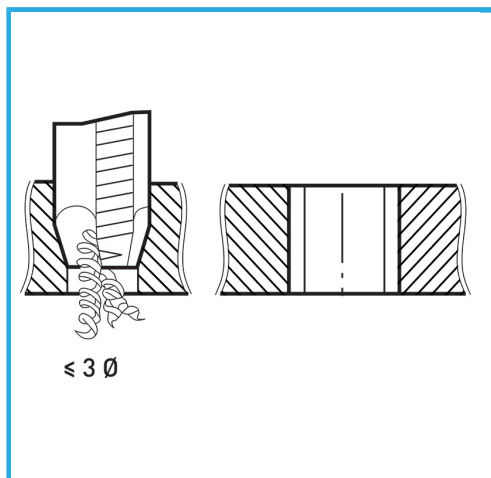


ISOMETRISCHES GEWINDE GROBE TEILUNG - VERSTÄRKTER SCHAFT,
DIE BEDAMPFUNGSBEHANDLUNG ERHÖHT DIE...



| | |
|---------------|---------------|
| B | M4 x 0,70 mm |
| L2 | 13 mm |
| L1 | 63 mm |
| D2 | 4.5 mm |
| C | 3.4 mm |
| Bruttogewicht | 0,01 kg |
| EAN-Code | 8012667257354 |



Box



HSS-G



Verdampt



HV=750



Extern



371/B