

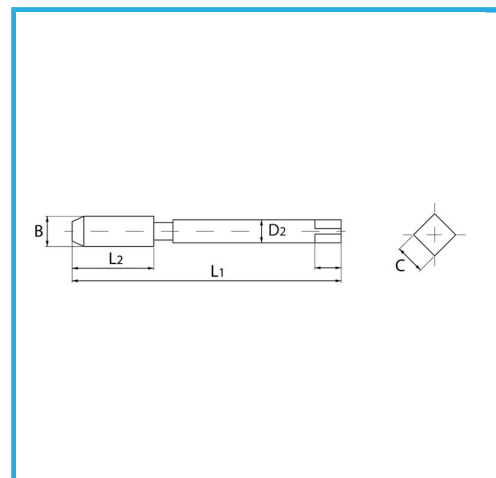
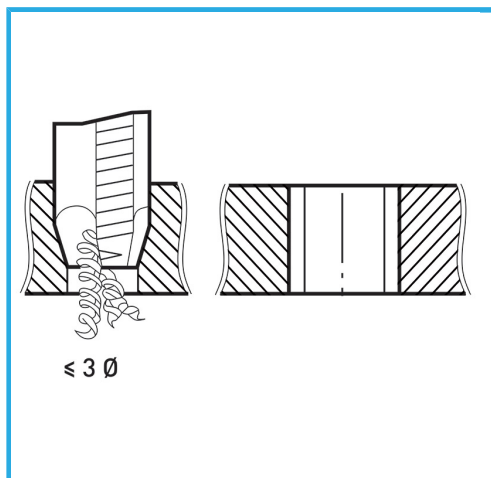
ART. M001/04V
MACHOS DE MAQUINA CON BANURAS RECTAS PARA
AGUJEROS PASANTES CON ENTRADA CORREGIDA



PASO GRUESO DE HILO ISOMÉTRICO - VÁSTAGO REFORZADO, EL
TRATAMIENTO DE VAPORIZACIÓN AUMENTA LA DUREZA DE LA...



€7,70



B	M4 x 0,70 mm
L2	13 mm
L1	63 mm
D2	4.5 mm
C	3.4 mm
Peso bruto	0,01 kg
Codigo de barras	8012667257354



Caja



HSS-G



Vaporizado



HV=750



Externa



371/B