

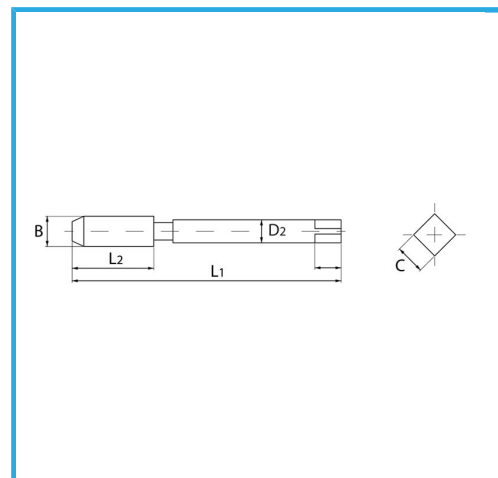
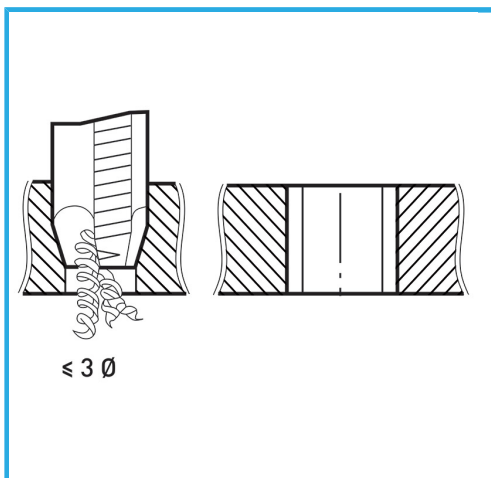
**ART. M001/05V**  
**MACHOS DE MAQUINA CON BANURAS RECTAS PARA**  
**AGUJEROS PASANTES CON ENTRADA CORREGIDA**



PASO GRUESO DE HILO ISOMÉTRICO - VÁSTAGO REFORZADO, EL TRATAMIENTO DE VAPORIZACIÓN AUMENTA LA DUREZA DE LA...



€8,50



B	M5 x 0,80 mm
L2	16 mm
L1	70 mm
D2	6 mm
C	4.9mm
Peso bruto	0,01 kg
Codigo de barras	8012667257361



Caja



HSS-G



Vaporizado



HV=750



Externa



371/B