

ART. M001/05V

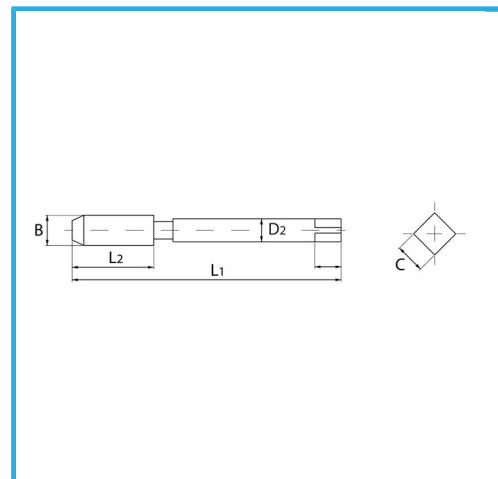
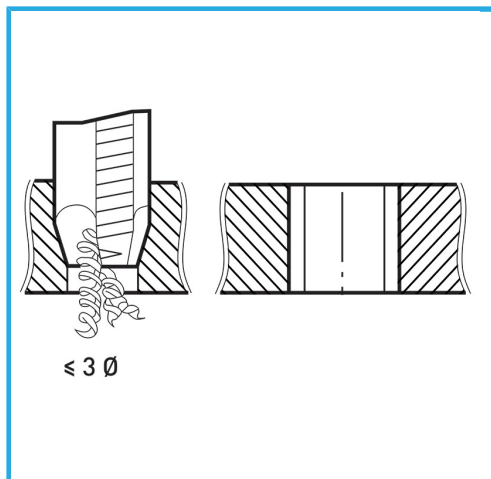
MASCHIA MACCHINA PER FORI PASSANTI, IMBOCCO
CORRETTO

FERVI

FILETTATURA METRICA A PASSO GROSSO (MA) - GAMBO
RINFORZATO, IL TRATTAMENTO DI VAPORIZZAZIONE AUMENTA LA
DUREZZA SUPERFICIALE E...



€8,50



B	M5 x 0,80 mm
L2	16 mm
L1	70 mm
D2	6 mm
C	4.9mm
Peso lordo	0,01 kg
Dimensioni imballo	12x12x75 h mm
Codice EAN	8012667257361



Scatola



HSS-G

-



Vaporizzato



HV=750



Esterna



371/B