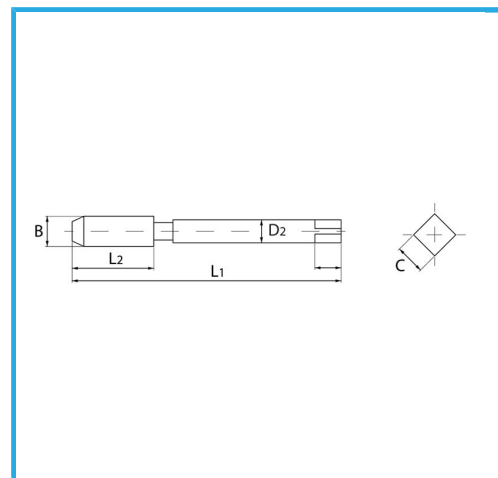
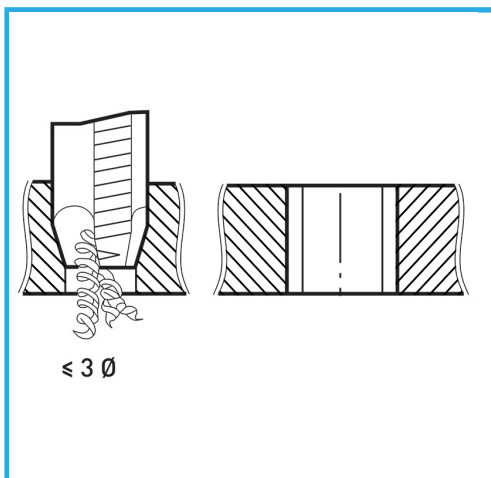


ISOMETRISCHES GEWINDE GROBE TEILUNG - VERSTÄRKTER SCHAFT,
DIE BEDAMPFUNGSBEHANDLUNG ERHÖHT DIE...



B	M6 x 1 mm
L2	19 mm
L1	80 mm
D2	6 mm
C	4.9 mm
Bruttogewicht	0,02 kg
EAN-Code	8012667257378



Box



HSS-G



Verdampft



HV=750



Extern



371/B