

**ART. M001/08V**

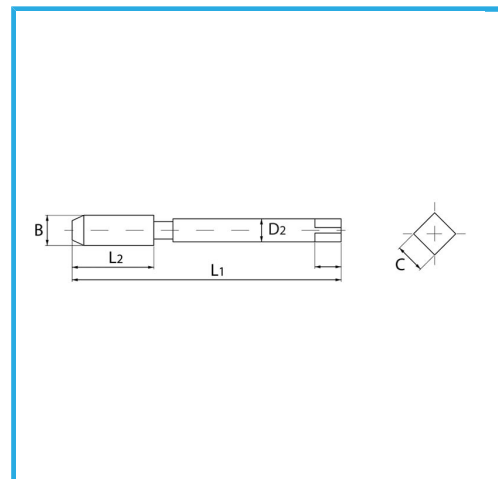
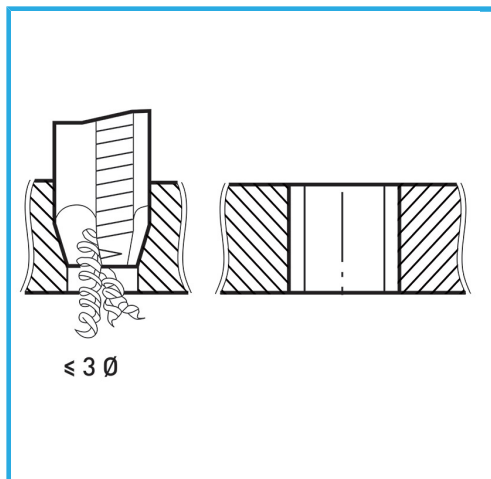
**MASCHIA MACCHINA PER FORI PASSANTI, IMBOCCO  
CORRETTO**

**FERVI**

FILETTATURA METRICA A PASSO GROSSO (MA) - GAMBO  
RINFORZATO, IL TRATTAMENTO DI VAPORIZZAZIONE AUMENTA LA  
DUREZZA SUPERFICIALE E...



€11,70



|                    |                |
|--------------------|----------------|
| B                  | M8 x 1,25 mm   |
| L2                 | 22 mm          |
| L1                 | 90 mm          |
| D2                 | 8 mm           |
| C                  | 6.2 mm         |
| Peso lordo         | 0,03 kg        |
| Dimensioni imballo | 115x11x11 h mm |
| Codice EAN         | 8012667261368  |



Scatola



HSS-G

-



Vaporizzato



HV=750



Esterna



371/B