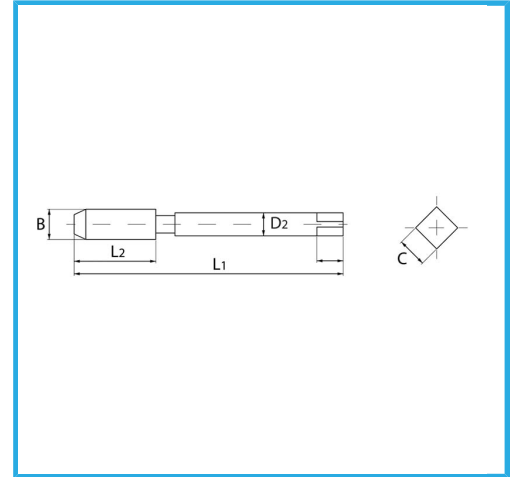
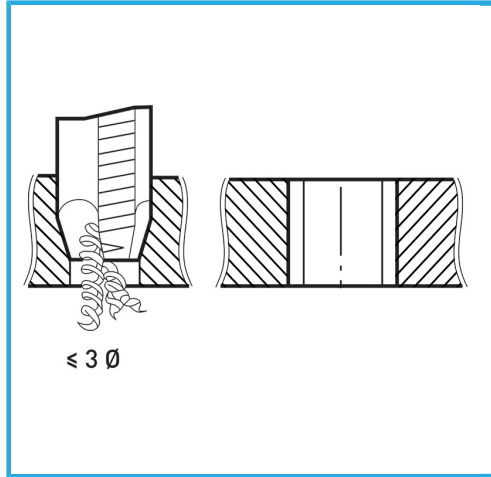


ISOMETRISCHES GEWINDE GROBE TEILUNG - VERSTÄRKTER.



<b>B</b>	M10 x 1,5 mm
<b>L2</b>	24 mm
<b>L1</b>	100 mm
<b>D2</b>	10 mm
<b>C</b>	8 mm
<b>Bruttogewicht</b>	0,05 kg
<b>Verpackungsmaße</b>	100x18x18 h mm
<b>EAN-Code</b>	8012667141554



Box



HSS-G



HV=750



Extern



371/B