

# ART. M001/10V

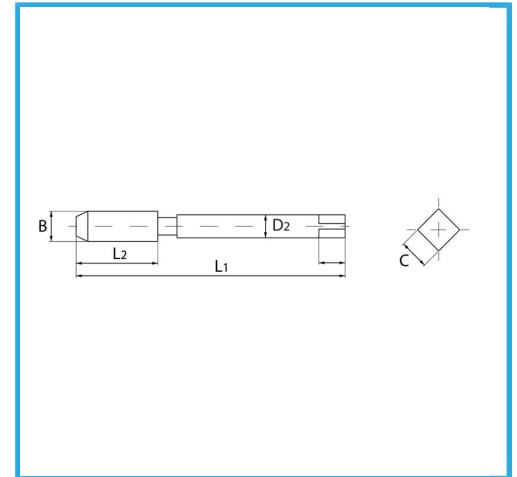
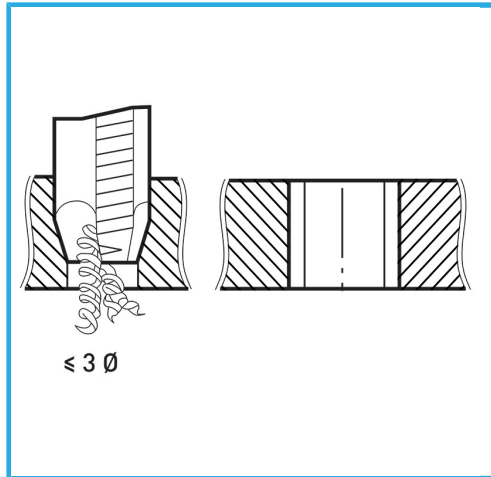
MASCHIA MACCHINA PER FORI PASSANTI, IMBOCCO  
CORRETTO

# FERVI

FILETTATURA METRICA A PASSO GROSSO (MA) - GAMBO  
RINFORZATO, IL TRATTAMENTO DI VAPORIZZAZIONE AUMENTA LA  
DUREZZA SUPERFICIALE E...



€14,60



B	M10 x 1,5 mm
L2	24 mm
L1	100 mm
D2	10 mm
C	8 mm
Peso lordo	0,06 kg
Dimensioni imballo	105x15x15 h mm
Codice EAN	8012667257392



Scatola



HSS-G

-



Vaporizzato



HV=750



Esterna



371/B