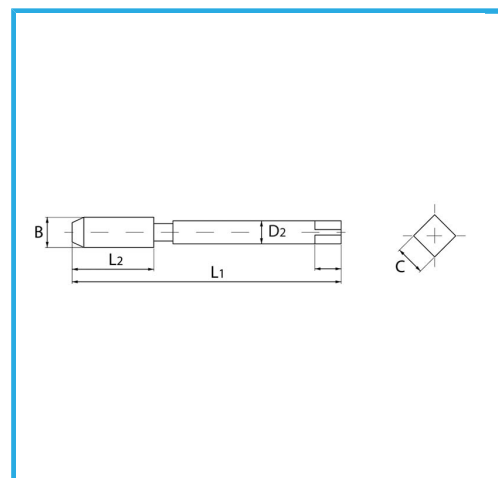
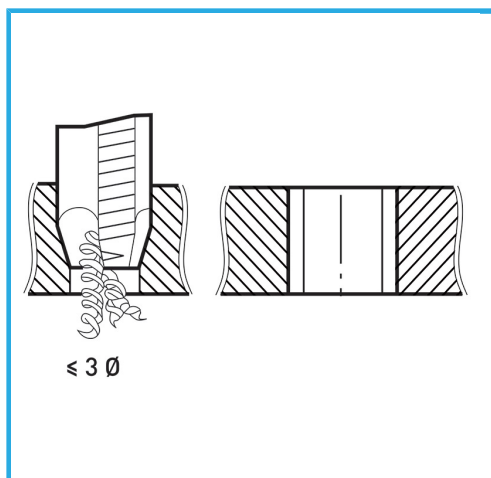


ISOMETRISCHES GEWINDE GROBE TEILUNG - VERSTÄRKTER.



<b>B</b>	M3 x 0,50 mm
<b>L2</b>	13 mm
<b>L1</b>	56 mm
<b>D2</b>	3.5 mm
<b>C</b>	2.7 mm
<b>Bruttogewicht</b>	0,05 kg
<b>Verpackungsmaße</b>	58x12x12 h mm
<b>EAN-Code</b>	8012667181444



Box



HSS-G



HV=750



Extern



371/B