

ART. M001/4

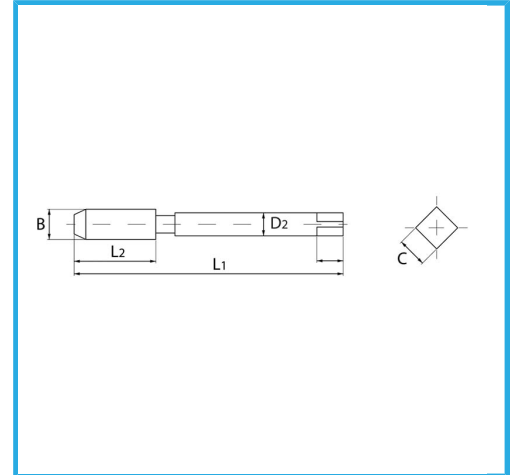
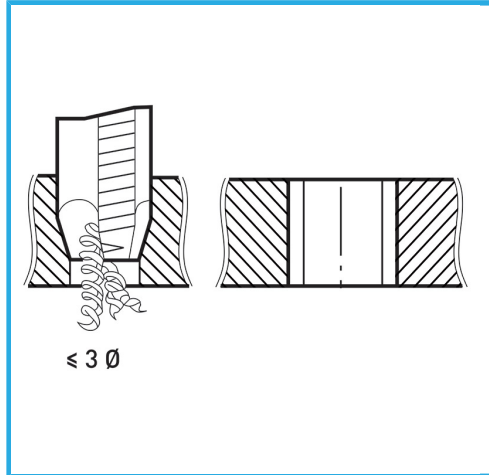
MACHOS DE MAQUINA CON BANURAS RECTAS PARA
AGUJEROS PASANTES CON ENTRADA CORREGIDA



PASO GRUESO DE HILO ISOMÉTRICO - VÁSTAGO REFORZADO.



€6,10



B	M4 x 0,70 mm
L2	13 mm
L1	66 mm
D2	4.5 mm
C	3.4 mm
Peso bruto	0,09 kg
Dimensiones de embalaje	11x11x66 h mm
Codigo de barras	8012667141561



Caja



HSS-G



HV=750



Externa



371/B