

ART. M001/4

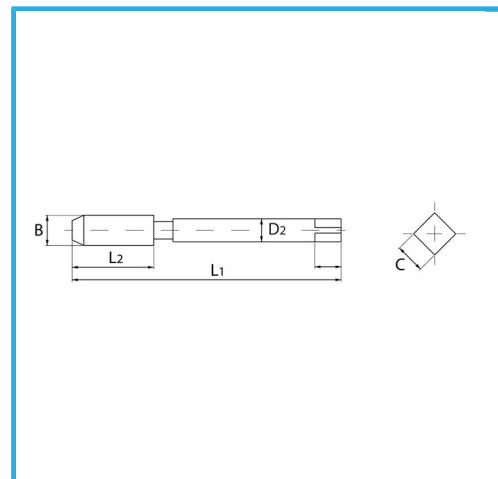
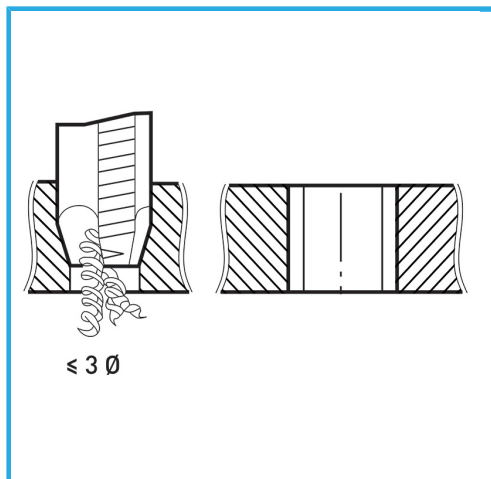
MASCHIA MACCHINA PER FORI PASSANTI, IMBOCCO
CORRETTO



FILETTATURA METRICA A PASSO GROSSO (MA) - GAMBO
RINFORZATO.



€6,10



B	M4 x 0,70 mm
L2	13 mm
L1	66 mm
D2	4.5 mm
C	3.4 mm
Peso lordo	0,09 kg
Dimensioni imballo	11x11x66 h mm
Codice EAN	8012667141561



Scatola



HSS-G



HV=750



Esterna



371/B