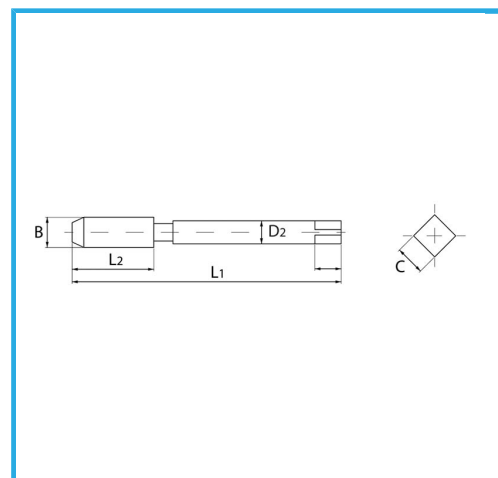
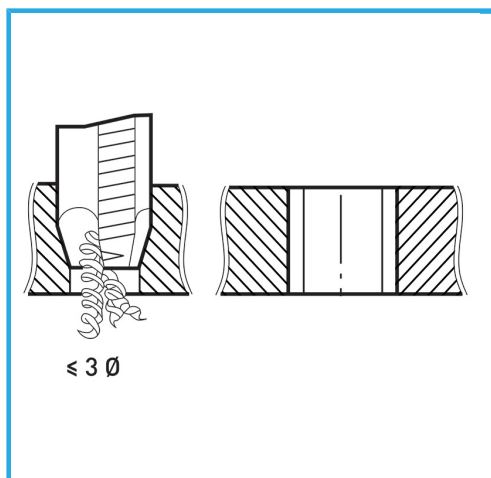


ISOMETRISCHES GEWINDE GROBE TEILUNG - VERSTÄRKTER.



B	M5 x 0,80 mm
L2	16 mm
L1	70 mm
D2	6 mm
C	4.9 mm
Bruttogewicht	0,02 kg
Verpackungsmaße	74x12x12 h mm
EAN-Code	8012667141578



Box



HSS-G

-



HV=750



Extern



371/B