

ART. M001/5

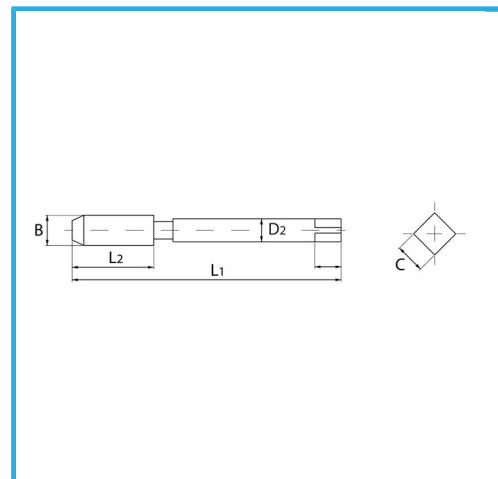
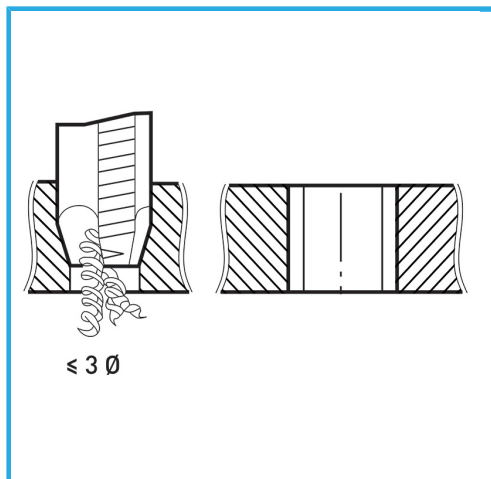
**MASCHIA MACCHINA PER FORI PASSANTI, IMBOCCO
CORRETTO**

FERVI

**FILETTATURA METRICA A PASSO GROSSO (MA) - GAMBO
RINFORZATO.**



€7,50



B	M5 x 0,80 mm
L2	16 mm
L1	70 mm
D2	6 mm
C	4.9 mm
Peso lordo	0,02 kg
Dimensioni imballo	74x12x12 h mm
Codice EAN	8012667141578



Scatola



HSS-G



HV=750



Esterna



371/B