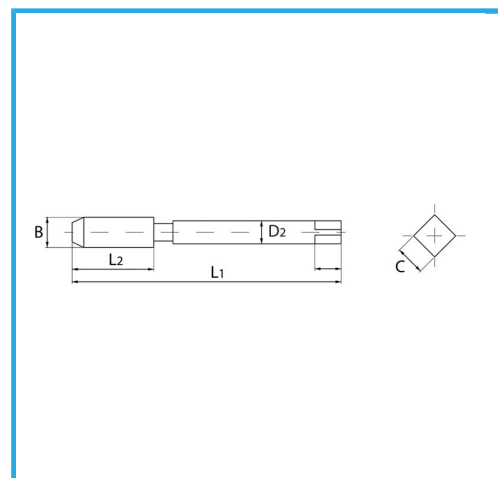
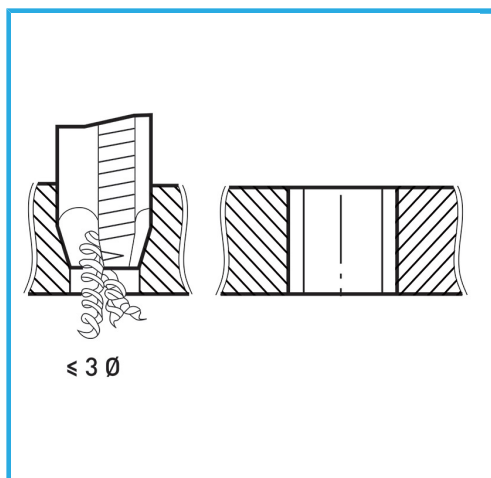


FILETTATURA METRICA A PASSO GROSSO (MA) - GAMBO
RINFORZATO.



€9,80



B	M8 x 1,25 mm
L2	22 mm
L1	90 mm
D2	8 mm
C	6.2 mm
Peso lordo	0,03 kg
Dimensioni imballo	90x15x15 h mm
Codice EAN	8012667141592



Scatola



HSS-G



HV=750



Esterna



371/B