

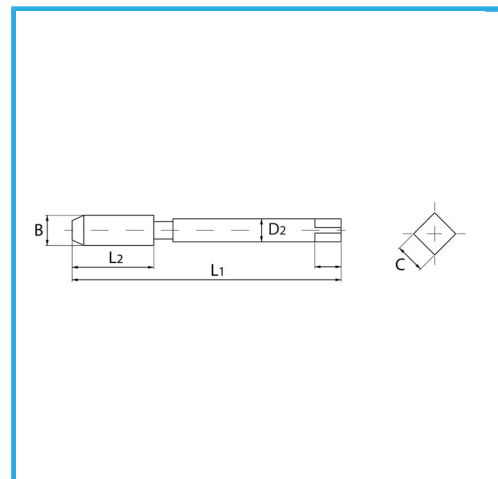
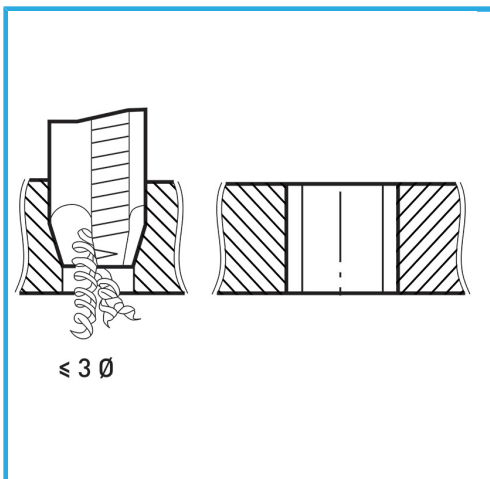
ART. M002/12V
MACHOS DE MAQUINA CON BANURAS RECTAS PARA
AGUJEROS PASANTES CON ENTRADA CORREGIDA

FERVI

PASO GRUESO DE HILO ISOMÉTRICO. EL TRATAMIENTO DE VAPORIZACIÓN AUMENTA LA DUREZA DE LA SUPERFICIE Y LA RESISTENCIA AL...



€15,20



B	M12 x 1,75 mm
L2	29 mm
L1	110 mm
D2	9 mm
C	7 mm
Peso bruto	0,06 kg
Codigo de barras	8012667257408



Caja



Vaporizado



HV=750



Externa



376/B



HSS-G

-