

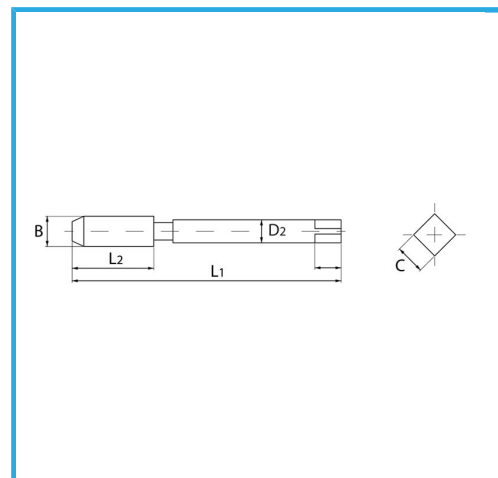
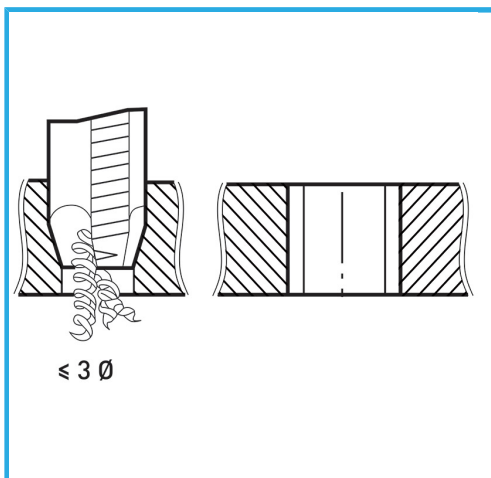
**ART. M002/14**  
MACHOS DE MAQUINA CON BANURAS RECTAS PARA  
AGUJEROS PASANTES CON ENTRADA CORREGIDA



PASO GRUESO DE HILO ISOMÉTRICO.



€17,50



B	M14 x 2 mm
L2	30 mm
L1	110 mm
D2	11 mm
C	9 mm
Peso bruto	0,08 kg
Codigo de barras	8012667141622



Caja



HSS-G



HV=750



Externa



376/B