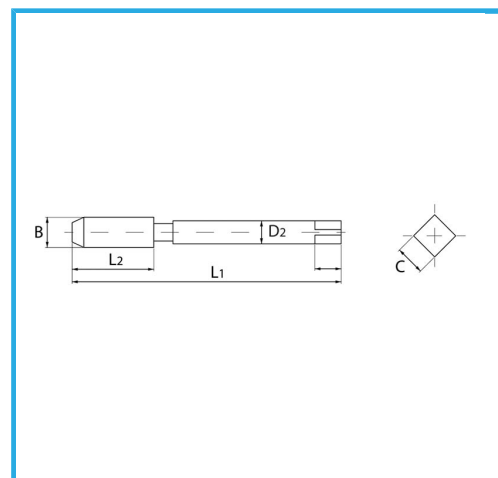
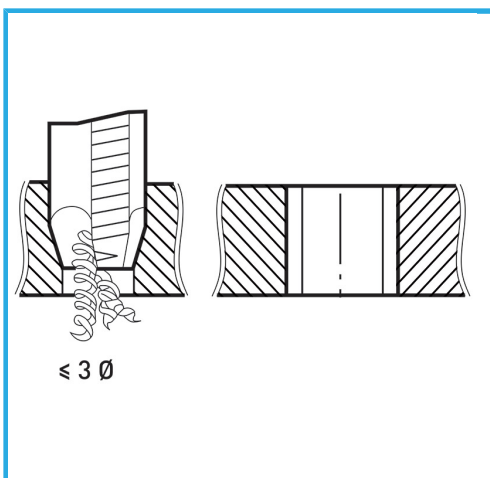


ISOMETRISCHES GEWINDE GROBE TEILUNG. DIE
BEDAMPFUNGSBEHANDLUNG ERHÖHT DIE OBERFLÄCHENHÄRTE
UND...



B	M14 x 2 mm
L2	30 mm
L1	110 mm
D2	11 mm
C	9 mm
Bruttogewicht	0,09 kg
EAN-Code	8012667257415



Box



Verdampft



HV=750



Extern



376/B



-