

ART. M002/16V

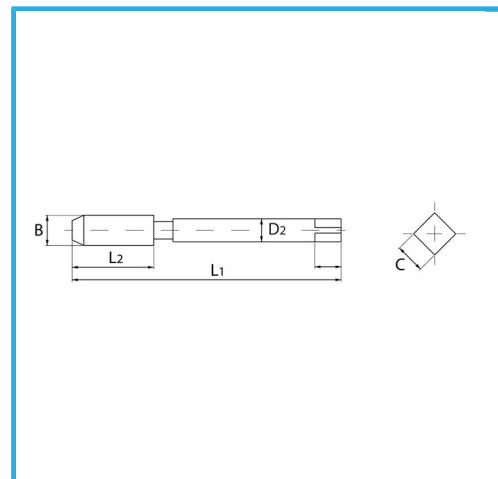
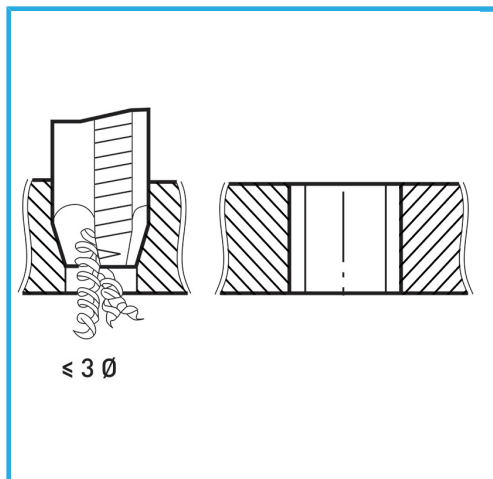
MASCHIA MACCHINA PER FORI PASSANTI IMBOCCO
CORRETTO

FERVI

FILETTATURA METRICA A PASSO GROSSO (MA), IL TRATTAMENTO DI VAPORIZZAZIONE AUMENTA LA DUREZZA SUPERFICIALE E LA RESISTENZA A...



€22,90



B	M16 x 2 mm
L2	32 mm
L1	110 mm
D2	12 mm
C	9 mm
Peso lordo	0,10 kg
Dimensioni imballo	110x30x30h mm
Codice EAN	8012667257422



Scatola



Vaporizzato



HV=750



Esterna



376/B



HSS-G