

**ART. M002/18V**

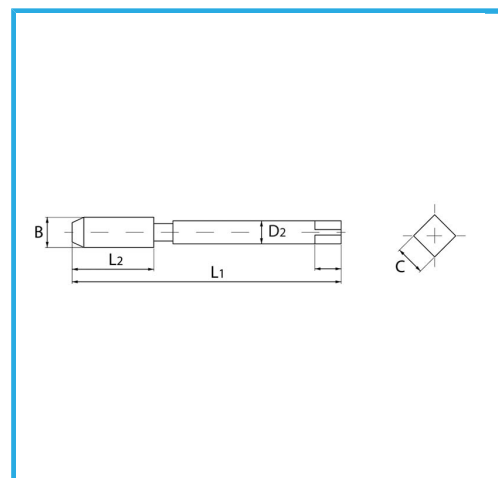
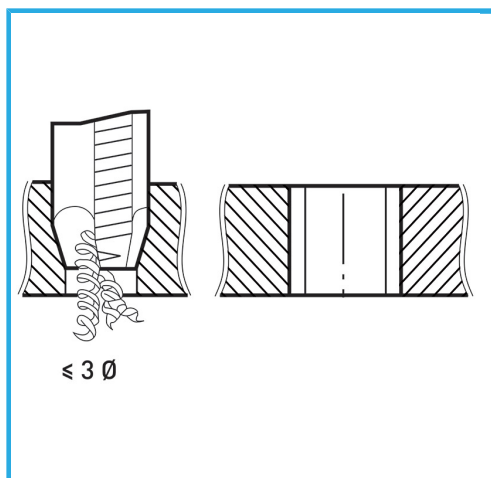
**MASCHIA MACCHINA PER FORI PASSANTI IMBOCCO  
CORRETTO**

**FERVI**

FILETTATURA METRICA A PASSO GROSSO (MA), IL TRATTAMENTO DI VAPORIZZAZIONE AUMENTA LA DUREZZA SUPERFICIALE E LA RESISTENZA A...



**€32,30**



<b>B</b>	M18 x 2,5 mm
<b>L2</b>	34 mm
<b>L1</b>	125 mm
<b>D2</b>	14 mm
<b>C</b>	11 mm
<b>Peso lordo</b>	0,17 kg
<b>Codice EAN</b>	8012667257446



Scatola



Vaporizzato



HV=750



Esterna



376/B



HSS-G