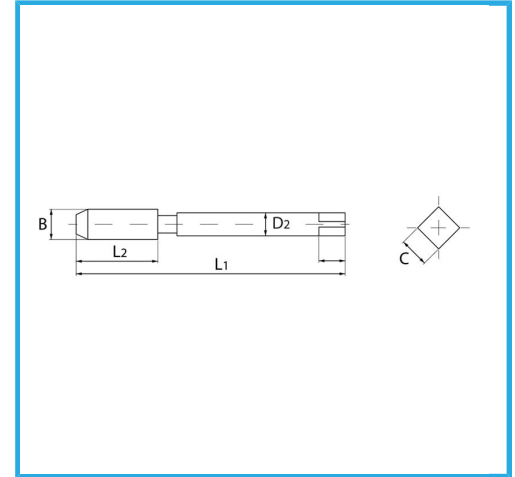
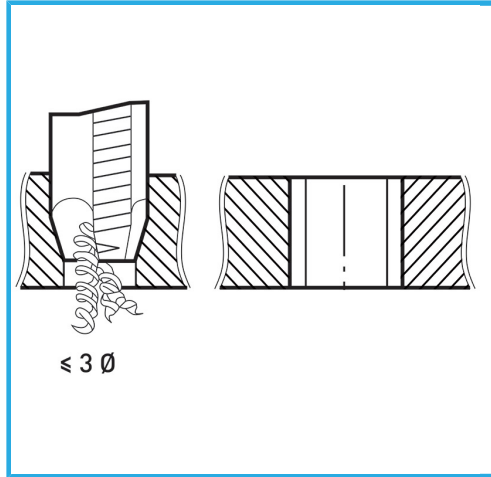


ISOMETRISCHES GEWINDE GROBE TEILUNG.



B	M20 x 2,5 mm
L2	34 mm
L1	140 mm
D2	16 mm
C	12 mm
Bruttogewicht	0,24 kg
EAN-Code	8012667141653



Box



HSS-G



HV=750



Extern



376/B