

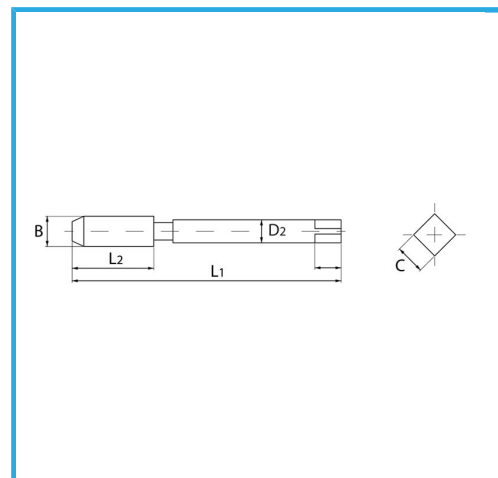
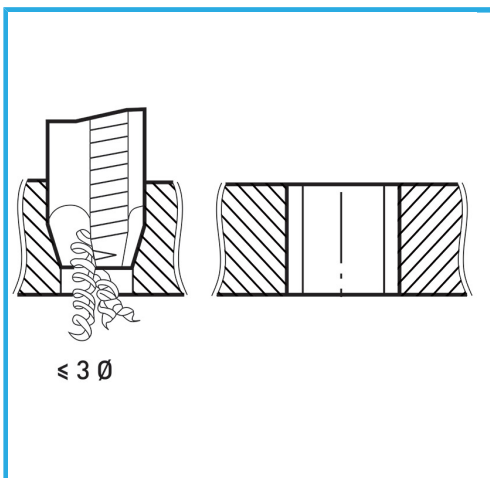
**ART. M002/20**  
MACHOS DE MAQUINA CON BANURAS RECTAS PARA  
AGUJEROS PASANTES CON ENTRADA CORREGIDA



PASO GRUESO DE HILO ISOMÉTRICO.



€35,90



B	M20 x 2,5 mm
L2	34 mm
L1	140 mm
D2	16 mm
C	12 mm
Peso bruto	0,24 kg
Codigo de barras	8012667141653



Caja



HSS-G



HV=750



Externa



376/B