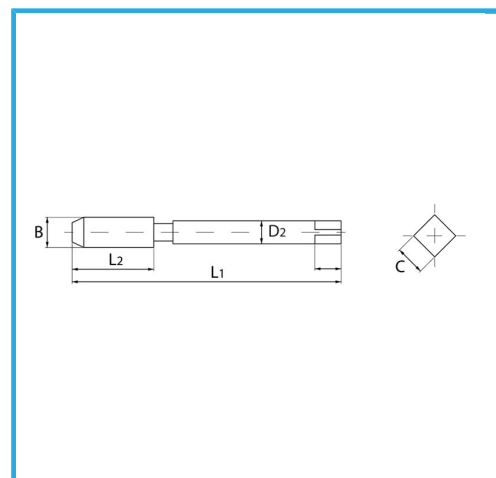
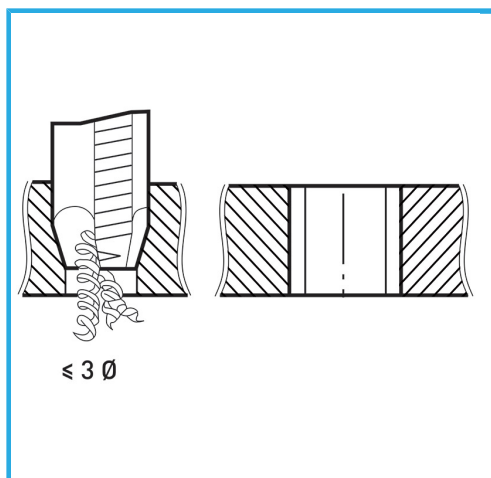


ISOMETRISCHES GEWINDE GROBE TEILUNG. DIE
 BEDAMPFUNGSBEHANDLUNG ERHÖHT DIE OBERFLÄCHENHÄRTE
 UND...



B	M20 x 2,5 mm
L2	34 mm
L1	140 mm
D2	16 mm
C	12 mm
Bruttogewicht	0,22 kg
EAN-Code	8012667257453



Box



Verdampft



HV=750



Extern



376/B



HSS-G

-