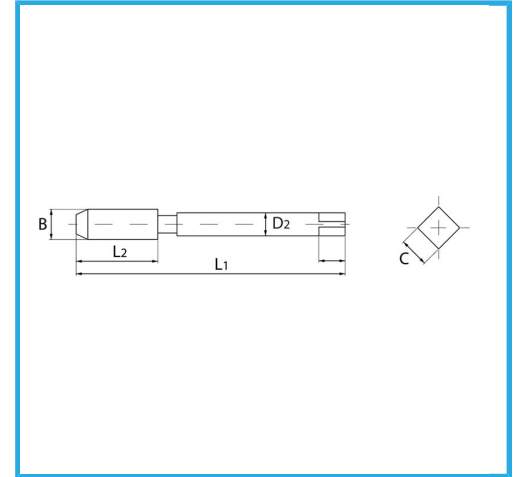
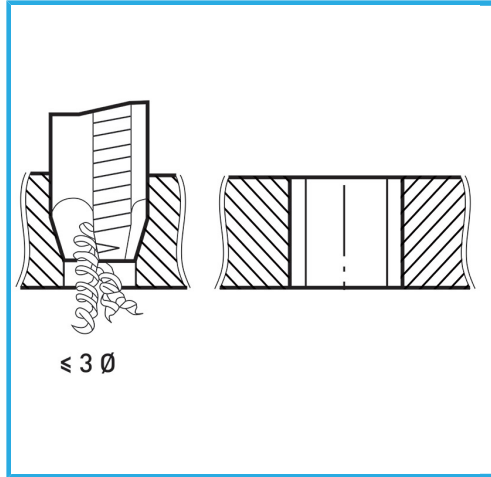


ISOMETRISCHES GEWINDE GROBE TEILUNG.



B	M22 x 2,5 mm
L2	34 mm
L1	140 mm
D2	18 mm
C	14.5 mm
Bruttogewicht	0,05 kg
EAN-Code	8012667183448



Box

HSS-G

-



HV=750



Extern



376/B